

СЕРВОПРИВОДНЫЙ СТАБИЛИЗАТОР ПЕРЕМЕННОГО НАПРЯЖЕНИЯ ВЫСОКОЙ ТОЧНОСТИ



техническое описание
и инструкция по эксплуатации
однофазных стабилизаторов



серия:
серія:

SDF II



Содержание

1. Комплект поставки _____ стр.4
2. Назначение и сфера применения _____ стр.4
3. Технические характеристики _____ стр.4
4. Рекомендации по выбору мощности _____ стр.5
5. Условия эксплуатации _____ стр.7
6. Органы управления _____ стр.8
7. Принцип работы и конструкция изделия _____ стр.10
8. Подключение стабилизатора _____ стр.15
9. Меры безопасности _____ стр.15
10. Правила транспортировки и хранения _____ стр.16

ВНИМАНИЕ!!!

Перед использованием изделия внимательно ознакомьтесь с данным руководством по эксплуатации.

Предприятие–изготовитель гарантирует стабильную работу изделия при условии соблюдения всех требований, указанных в данной инструкции.

1. Комплект поставки

| | |
|--------------------------------|-------|
| 1. Упаковка | 1 шт. |
| 2. Руководство по эксплуатации | 1 шт. |
| 3. Стабилизатор | 1 шт. |
| 4. Гарантийный талон | 1 шт. |

2. Назначение и сфера применения

ЭЛЕКТРОМЕХАНИЧЕСКИЙ СТАБИЛИЗАТОР ПЕРЕМЕННОГО НАПРЯЖЕНИЯ ВЫСОКОЙ ТОЧНОСТИ

Стабилизаторы напряжения высокой точности RUCELF® серии SDFII предназначены для поддержания стабильного напряжения в однофазных сетях для питания электроприборов бытового назначения 220 В, 50 Гц.

Сфера применения:

- бытовое оборудование (телевизоры, холодильники)
- системы освещения
- системы кондиционирования и вентиляции
- лаборатории и испытательные установки
- электросварочное оборудование
- системы обогрева и водоснабжения
- радиотрансляционные и звукоулавливающие системы
- навигационные системы
- зарядное оборудование
- медицинское оборудование
- оргтехника

3. Технические характеристики

| Модель | Максимальная нагрузка |
|---------------|-----------------------|
| SDFII-4000-L | 3000 Вт |
| SDFII-6000-L | 5000 Вт |
| SDFII-10000-L | 8000 Вт |
| SDFII-12000-L | 10000 Вт |

Табл. 1

Опции:

К – Компенсатор реактивной мощности.

С – Отсечение по току.

У – Устройство защитного отключения (УЗО).

Т – Дополнительный термодатчик.

Р – Входное реле защиты трансформатора.

Ф – Вентилятор охлаждения.

С – Внешний сигнальный контакт (см. п. 7).

| | |
|--|--------------|
| 1. Входное напряжение, В | 140–260 В |
| 2. Выходное напряжение | 220 В ± 1,5% |
| 3. Максимальная температура нагрева рабочей обмотки автотрансформатора, °С | 100 |
| 4. Искажение синусоиды | отсутствует |
| 5. Максимальное выходное напряжение, В | 250 |
| Минимальное, В | 190 |
| 6. Влажность воздуха | < 80% |
| 7. Температура окружающей среды, °С | 0 ... 45 |

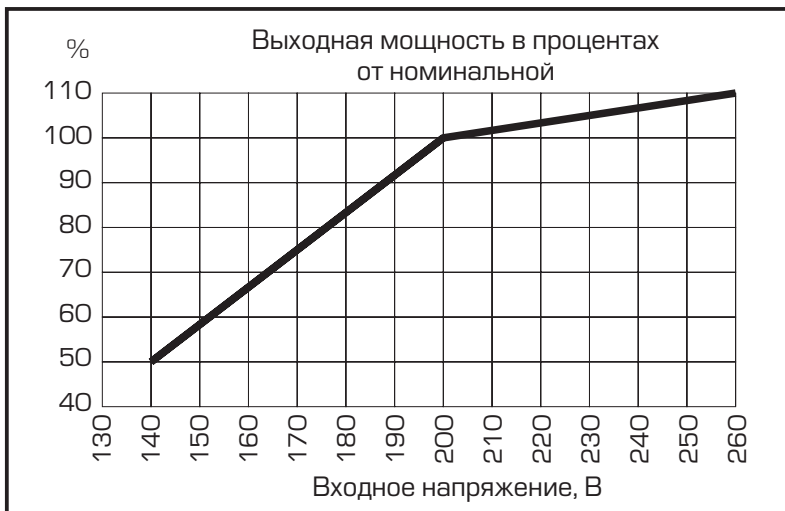


рис.1

4. Выбор мощности стабилизатора

Перегрузка стабилизатора не допускается!

Перед началом эксплуатации нужно тщательно рассчитать нагрузку на стабилизатор с учетом обязательного запаса по мощности. Для расчета величины этого запаса необходимо помнить следующее:

Полная мощность — это мощность, потребляемая электроприбором, которая состоит из активной и реактивной мощности (в зависимости от типа нагрузки). Активная мощность всегда указывается в киловаттах (кВт), полная — в вольт-амперах (ВА). Устройства — потребители электроэнергии всегда имеют как активную, так и реактивную составляющие нагрузки.

Активная нагрузка — полезная мощность, отбираемая любой нагрузкой из электросети и преобразуемая в дальнейшем в любой вид энергии (механическую, тепловую, электрическую и т.п.). У некоторых устройств данная составляющая является основной. Примеры — лампы накаливания, обогреватели, электроплиты, утюги и т. п.

Реактивные нагрузки. Все остальные. Реактивная составляющая

мощности не выполняет полезной работы, она лишь служит для создания магнитных полей в индуктивных приемниках, циркулируя все время между источником и потребителем.

Пониженное входное напряжение

При длительной работе стабилизатора, при напряжении $U_{вх.} < 170 В$ возможна перегрузка стабилизатора по току. Это приводит к значительному нагреву токоведущих частей и сокращает срок службы изделия.

Исходя из вышеперечисленного, рекомендуется выбирать модель стабилизатора с 25% запасом от потребляемой мощности нагрузки или более, если планируется приобретение техники, которая будет подключаться к стабилизатору. Вы обеспечите «щадящий» режим работы стабилизатора, тем самым, увеличив его срок службы.

Необходимо определить сумму мощностей всех потребителей, нуждающихся одновременно в снабжении электроэнергией. В таблице указаны приблизительные мощности бытовой электроники.

| Потребитель | Мощность, Вт | Потребитель | Мощность, Вт |
|---------------------|--------------|---------------------|--------------|
| Бытовые эл. приборы | | Электроинструмент | |
| Фен | 450–2000 | Дрель | 400–800 |
| Утюг | 500–2000 | Перфоратор | 600–1400 |
| Электроплита | 1100–6000 | Электроточило | 300–1100 |
| Тостер | 600–1500 | Дисковая пила | 750–1600 |
| Кофеварка | 800–1500 | Электрорубанок | 400–1000 |
| Обогреватель | 1000–2400 | Электролобзик | 250–700 |
| Гриль | 1200–2000 | Шлифовальная машина | 650–2200 |
| Пылесос | 400–2000 | Электроприборы | |
| Радио | 50–250 | Компрессор | 750–2800 |
| Телевизор | 100–600 | Водяной насос | 500–1600 |
| Холодильник | 150–600 | Циркулярная пила | 1800–2100 |
| Духовка | 1000–3600 | Кондиционер | 1000–3000 |
| СВЧ-печь | 900–2000 | Электромоторы | 550–3000 |
| Компьютер | 400–750 | Вентиляторы | 750–1700 |
| Электрочайник | 1000–2000 | Насос выс. Давления | 2000–2900 |
| Электrolампы | 20–250 | Сварочный агрегат | 1500–5000 |
| Бойлер | 1200–2000 | Газонокосилка | 750–2500 |

Табл. 2.

Пример расчета мощности стабилизатора*

В стационарном режиме работают холодильник (мощностью 300 Вт), телевизор (400 Вт), кондиционер (1000 Вт), радио (100 Вт), электрические лампы (200 Вт).

Суммарная мощность составляет: $300+400+1000+100+200 = 2000$ Вт. Одновременно со стационарными электроприборами могут подключаться утюг (1000 Вт), пылесос (800 Вт), электрочайник (1000 Вт). В этом случае общая нагрузка может увеличиваться на 800–2800 Вт. Максимальная суммарная мощность составит $2000+2800 = 4800$ Вт.

Прибавляем к полученной мощности потребителей 25% и получаем мощность стабилизатора: $4800 + 25\% = 6000$ Вт. Таким образом, при одновременном включении вышеперечисленных приборов, Вам необходим стабилизатор мощностью не менее 6.0 кВт.

*Расчет мощности произведен для работы стабилизатора при входном напряжении от 200 В. Если напряжение ниже 200 В, необходимо учитывать поправку согласно рис. 1.

5. Условия эксплуатации

- Окружающая среда невзрывоопасная, не содержащая токопроводящей пыли, агрессивных газов и т.д.
- Минимальное расстояние от корпуса прибора до стен 10 см.
- Избегать попадания прямых солнечных лучей.
- Стабилизатор должен быть заземлен.
- Стабилизатор SDF// должен эксплуатироваться на горизонтальной твердой поверхности.

ВНИМАНИЕ! При эксплуатации стабилизатора необходимо периодически проверять соответствие суммарной мощности подключенных потребителей и максимальной мощности стабилизатора с учетом зависимости от входного напряжения.

При этом нужно помнить, что у некоторых видов потребителей (например, электродвигатель) в момент пуска происходит увеличение потребляемой мощности в 3–5 раз!

С учетом этого необходимо производить расчет суммарной мощности подключенной нагрузки.

6. Органы управления стабилизатора «RUCELF®»

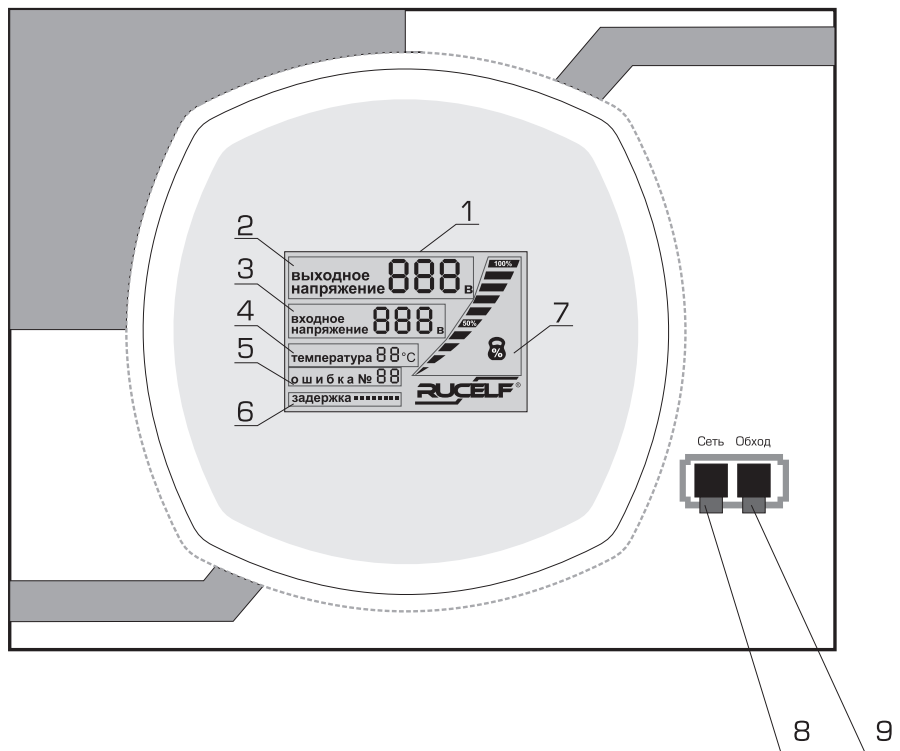


Рис. 2

1. Экран стабилизатора.
2. Индикатор выходного напряжения.
3. Индикатор входного напряжения.
4. Индикация температуры автотрансформатора.
5. Индикация кода ошибки.
6. Индикация задержки включения стабилизатора.
7. Шкала нагрузки стабилизатора.
8. Включение питания.
9. Режим «Обход»

Задняя часть стабилизатора

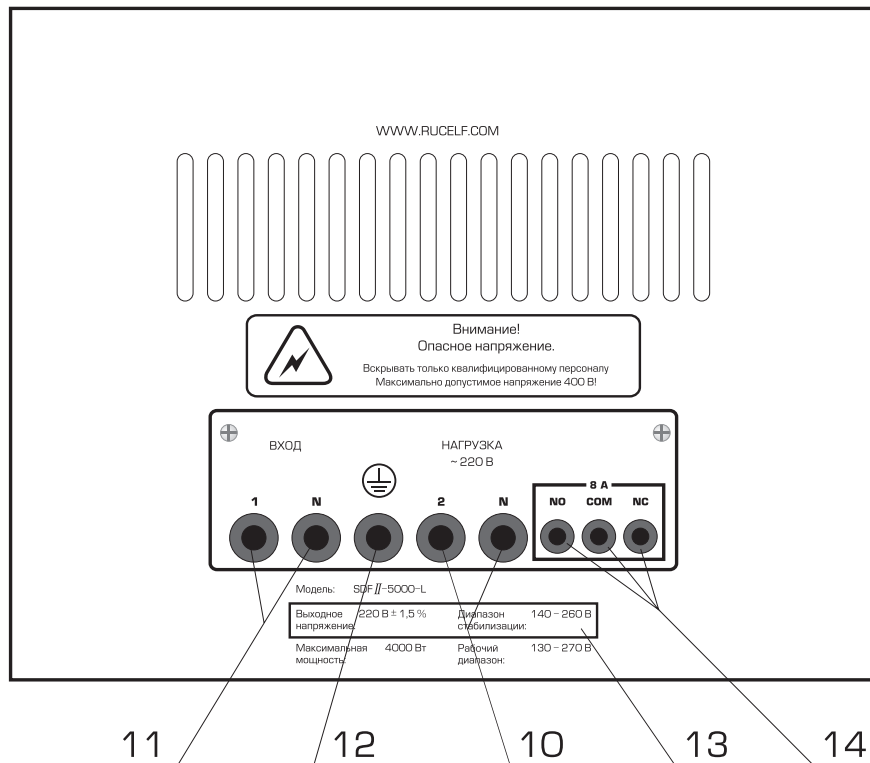
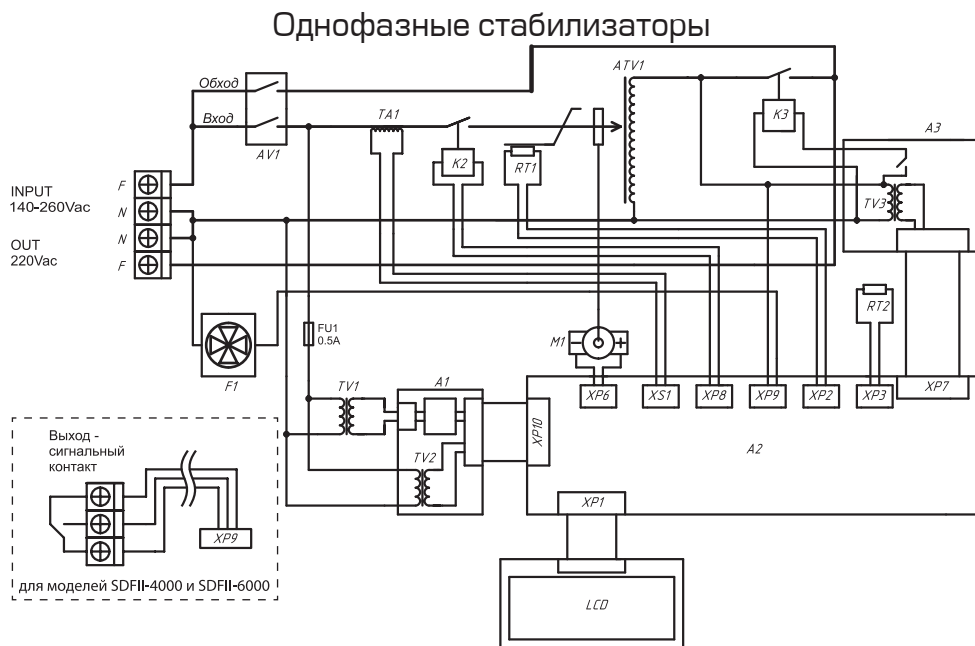


Рис. 3

10. Подключение нагрузки.
11. Подключение входного напряжения.
12. Подключение заземляющего провода.
13. Технические характеристики.
14. Сигнальный контакт.

7. Принцип работы и конструкция изделия.

Стабилизаторы RUCELF® относятся к электромеханическому типу стабилизаторов, обеспечивающих плавное регулирование выходного напряжения с высокой точностью его поддержания. Регулирование обеспечивается сервоприводом, автоматически отслеживающим изменение входного напряжения. Выходное напряжение измеряется и сравнивается с эталонным напряжением блока управления. Если имеется отклонение – тогда начинает работать серводвигатель, настраивая добавочное напряжение так, чтобы напряжение на выходе приняло эталонное значение. Величина добавочного напряжения, в зависимости от колебания входного, либо прибавляется, либо вычитается из искаженного сетевого напряжения.



- A1 – Плата источника питания.
- A2 – Плата управления стабилизатором.
- A3 – Плата измерения выходного напряжения.
- F1 – Вентилятор принудительного охлаждения.
- K3 – Контактёр включения и отключения нагрузки.
- M1 – Мотор-редуктор привода токосъёмника.
- TV-1 – Трансформатор платы источника питания.
- TV-2 – Трансформатор измерения входного напряжения.
- TV-3 – Трансформатор измерения выходного напряжения.

На передней части стабилизатора расположены:

- Сетевой автоматический выключатель «СЕТЬ» с электромагнитным расцепителем.
- Жидкокристаллический дисплей.

Выводимая информация на дисплее:

1. Выходное напряжение (информация о выходном напряжении после стабилизации).
2. Входное напряжение (информация о нестабилизированном напряжении).
3. Температура (Информация о температуре автотрансформатора, токосъемных щетках). Выводится на экран при достижении температуры 55°С и выше.
4. Ошибка (информация об ошибках при включении или в процессе работы стабилизатора). Согласно ниже приведенной таблице.

| № | Название | Описание |
|---|--|--|
| 1 | Ошибка старта | Если при подаче питания на плату управления невозможно выставить на выходе стабилизатора 220 В, то происходит ошибка. Для восстановления нормальной работы необходимо кратковременно выключить стабилизатор из сети 220 В. |
| 2 | Пониженное напряжение на выходе стабилизатора | См. табл. 4. Сброс защиты происходит при установлении выходного напряжения больше 190 В в течение 5 секунд. |
| 3 | Повышенное напряжение на выходе стабилизатора | См. табл. 4. Сброс защиты происходит при установлении выходного напряжения меньше 242 В в течение 5 секунд. |
| 4 | Превышение температуры свыше 100°С, либо неисправность датчика температуры | Отключение защиты по температуре происходит при снижении температуры до 55°С |
| 5 | Срабатывание защиты по току (перегрузка) | См. табл. 5. Сброс защиты происходит при установлении выходного тока меньше 100% номинального тока в течение 5 секунд. |

| № | Название | Описание |
|---|--|---|
| 6 | Превышение входного напряжения свыше 300 В | Если входное напряжение больше 300 В в течение 10 с, происходит отключение входного автомата защиты. Для восстановления работы необходимо включить стабилизатор. |
| 7 | Неисправность датчика температуры | При определении этой неисправности происходит блокировка работы стабилизатора. |
| 8 | Неисправность мотора | Если входное напряжение находится в пределах 140 – 260 В, входное реле включено и в течение 10 с стабилизатор не может установить на выходе 220 В, работа стабилизатора блокируется. |
| 9 | Критическая ошибка | Если в течение часа срабатывала защита по току 3 раза, блокируется работа стабилизатора. Для восстановления нормальной работы необходимо включить автоматический выключатель входного напряжения стабилизатора. |

Табл. 3.

5. Задержка.

(высвечивается, когда стабилизатор находится в режиме задержки. Режим «задержка» – это задержка включения выходного напряжения после включения стабилизатора в сеть, или после отключения напряжения нагрузки при наличии ошибок 2,3,4,5. Этот режим выключается, когда стабилизатор настроит выходное напряжение 220 В и длится 5 секунд).

6. Шкала нагрузки.

(показывает приблизительную мощность нагрузки, подключенной к стабилизатору в процентах).

На стабилизаторах RUCELF® устанавливается цифровая плата с микропроцессорным управлением, которая осуществляет логическое управление работой стабилизатора, учитывая напряжение на входе и на выходе, мощность подключенной нагрузки, температурный режим. Питание платы управления осуществляется источником питания с расширенным диапазоном входного напряжения (от 0 В до 400 В), что обеспечивает надежную работу и защиту стабилизатора и потребителей от критических скачков напряжения.

Плата управления работает следующим образом:

После включения стабилизатора в сеть, он настраивает выходное напряжение до 220 В и через 5 сек включает питание нагрузки. В случае, когда невозможно отрегулировать выходное напряжение до заданных параметров (входное напряжение значительно отличается от заданного),

высвечивается ошибка №1.

Когда выходное напряжение опускается ниже 190 В – отключается питание нагрузки и на дисплее высвечивается ошибка №2. После того, как выходное напряжение нормализуется, включается режим «задержка» на 5 с, после чего включается питание нагрузки.

Когда выходное напряжение поднимается выше 242 В – отключается питание нагрузки и на дисплее высвечивается ошибка №3. После того, как выходное напряжение нормализуется, включается режим «задержка» на 5 с, после чего включается питание нагрузки.

Диапазоны и временные интервалы защиты от превышения/понижения выходного напряжения стабилизатора.

| Повышенное напряжение на выходе | | Пониженное напряжение на выходе | |
|---------------------------------|---------------------|---------------------------------|---------------------|
| Выходное напряжение | Задержка выключения | Выходное напряжение | Задержка выключения |
| 242 В | 30 с | 190 В | 30 с |
| 244 В | 18 с | 182 В | 18 с |
| 246 В | 9 с | 178 В | 9 с |
| 248 В | 4 с | 175 В | 4 с |
| 250 В | 2 с | 172 В | 2 с |
| 253 В | 1 с | 169 В | 1 с |
| 256 В | 0,2 с | 163 В | 0,6 с |
| | | 160 В | 0,2 с |

Табл. 4.

В случае если температура автотрансформатора превысит 100°С, сработает тепловая защита. Выключится питание нагрузки, на дисплее высветится ошибка №4, также на дисплее будет отображаться температура автотрансформатора. После того как температура понизится до 55°С включится режим «задержка» на 5 сек, после чего возобновляется подача выходного напряжения.

В случае, когда мощность подключенной к стабилизатору нагрузки превысит предельно допустимую, питание нагрузки отключится, на дисплее высветится ошибка №5. После уменьшения мощности нагрузки, включится задержка на 5 сек, после чего возобновится подача выходного напряжения. Если данная ситуация повторится 3 раза в течение 30 минут, стабилизатор отключит входной автоматический выключатель. Для восстановления нормальной работы стабилизатора необходимо пересмотреть суммарную мощность нагрузки (суммарная мощность подключенной к стабилизатору нагрузки не должна превышать номинальную мощность стабилизатора), и включить стабилизатор.

Токовременная защита. Диапазоны и время срабатывания.

| Диапазон входного тока относительно номинального тока стабилизатора. | Время срабатывания |
|--|--------------------|
| 100% – 110% | 30 с |
| 110% – 120% | 6 с |
| 120% – 150% | 5 с |
| > 150% | 0,2 с |

Табл. 5.

В случае если входное напряжение больше 300 В, стабилизатор его выключает. Для восстановления нормальной работы стабилизатора необходимо включить автоматический выключатель «СЕТЬ».

Также плата управления постоянно проверяет работоспособность отдельных деталей стабилизатора. В случае если неисправен датчик температуры, либо двигатель сервопривода, выключается выходное напряжение, на дисплее высвечивается ошибка №7 или №8 соответственно.

Дополнительная функция «сигнальный контакт» позволяет подключать к стабилизатору:

- Сигнализационные устройства, которые будут оповещать о пропадании или появлении выходного напряжения.
- Дополнительно реле, контактор для организации защиты потребителей, не подключенных к стабилизированному напряжению. Если напряжение в сети превышает 245 В в течении 3 сек встроенное реле размыкает или замыкает контакт в зависимости от схемы подключения. (COM/NO,COM/NC). Смотри рис. 7.

Схема подключения сигнального контакта (опционально)

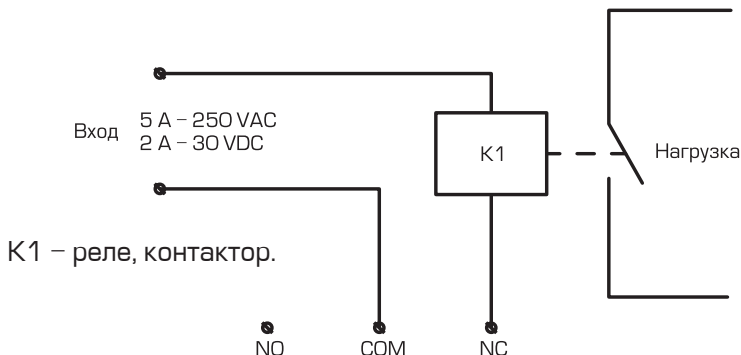


рис. 5

8. Подключение стабилизатора.

ВНИМАНИЕ! Перед подключением стабилизатора необходимо убедиться в отсутствии механических повреждений.

Если транспортировка проводилась при минусовых температурах, следует выдержать стабилизатор не менее 2 часов при комнатной температуре для предотвращения появления конденсата.

ВНИМАНИЕ! Подключение стабилизатора должно производиться квалифицированным специалистом.

- Извлечь стабилизатор из упаковки тары и произвести внешний осмотр с целью определения наличия повреждений корпуса или автоматического выключателя.
- Установить стабилизатор в помещении, отвечающем рабочим условиям эксплуатации.
- Заземлить корпус стабилизатора.
- Перед подключением убедиться, что кнопка или автоматический выключатель находится в положении «выкл.».
- Подключить нагрузку к клеммам или розетке.
- Подключить к входным клеммам питающее напряжение 220 В.
- Установить кнопку или автоматический выключатель в положение «вкл.».

9. Меры безопасности

ВНИМАНИЕ!

Стабилизатор является прибором переменного тока 50 Гц. Общая потребляемая мощность электроприборов, подключаемых к стабилизатору, не должна превышать рассчитанную (п. 4) суммарную мощность нагрузки.

Внутри корпуса изделия имеется напряжение опасное для жизни. К работе с изделием допускаются лица, изучившие настоящее руководство.

Необходимо бережно обращаться с изделием, нельзя подвергать его ударам, воздействию жидкостей, пыли и грязи.

ЗАПРЕЩАЕТСЯ эксплуатация изделия при появлении дыма или

запаха, характерного для горячей изоляции, появлении повышенного шума, поломке или появлении трещин в корпусе и при поврежденных соединителях.

ЗАПРЕЩАЕТСЯ накрывать стабилизатор, размещать на нем приборы и предметы, закрывать вентиляционные отверстия.

ЗАПРЕЩАЕТСЯ работа изделия в помещениях с взрывоопасной или химически активной средой, в условиях воздействия капель или брызг, а также на открытых площадках.

ЗАПРЕЩАЕТСЯ работа изделия без ЗАЗЕМЛЕНИЯ. Заземление изделия осуществляется через клемму.

10. Транспортировка и хранение

Транспортирование должно производиться в упаковке производителя.

Допустима транспортировка любым видом наземного (в закрытых отсеках), речного, морского, воздушного (в закрытых герметизированных отсеках) транспорта без ограничения по расстоянию и скорости, допустимых для данного вида транспорта.

Стабилизаторы должны храниться в таре предприятия – изготовителя при температуре окружающего воздуха от минус 10 до плюс 45°C при относительной влажности воздуха до 80%.

В помещениях для хранения не должно быть пыли, паров кислот и щелочей, вызывающих коррозию.

Зміст

1. Комплект постачання _____ стор. 18
2. Призначення та сфера використання _____ стор. 18
3. Технічні характеристики _____ стор. 18
4. Рекомендації з вибору потужності _____ стор. 19
5. Умови експлуатації _____ стор. 21
6. Органи керування _____ стор. 22
7. Принцип роботи та конструкція приладу _____ стор. 24
8. Підключення стабілізатора _____ стор. 29
9. Заходи безпеки _____ стор. 29
10. Правила транспортування та зберігання _____ стор. 30

УВАГА!

Перед використанням виробу уважно ознайомтесь з данним керівництвом з експлуатації.

Підприємство-виробник гарантує стабільну роботу виробу за умов дотримання всіх вимог, зазначених у цій інструкції.

1. Комплект поставки

| | |
|-------------------------------|-------|
| 1. Пакунок | 1 шт. |
| 2. Керівництво з експлуатації | 1 шт. |
| 3. Стабілізатор | 1 шт. |
| 4. Гарантійний талон | 1 шт. |

2. Призначення та сфера використання

ЕЛЕКТРОМЕХАНІЧНИЙ СТАБІЛІЗАТОР ЗМІННОЇ НАПРУГИ ВИСОКОЇ ТОЧНОСТІ

Стабілізатори напруги високої точності RUCELF® серії SDFII призначені для підтримання стабільної напруги в однофазних мережах для живлення електроприладів побутового призначення 220 В, 50 Гц.

Сфера застосування:

- побутове обладнання (телевізори, холодильники)
- системи освітлення
- системи кондиціювання та вентиляції
- лабораторії та випробувальні установки
- електрозварювальне обладнання
- системи опалення та водопостачання
- радіотрансляційні та звуковловлюючі системи
- навігаційні системи
- зарядне обладнання
- медичне обладнання
- оргтехніка

3. Технічні характеристики

| Модель | Максимальне навантаження |
|---------------|--------------------------|
| SDFII-4000-L | 3000 Вт |
| SDFII-6000-L | 5000 Вт |
| SDFII-10000-L | 8000 Вт |
| SDFII-12000-L | 10000 Вт |

Табл. 1

Опції:

К – Компенсатор реактивної потужності.

U – Пристрій захисного відключення (ПЗВ).

R – Вхідне реле захисту трансформатору.

S – Зовнішній сигнальний контакт (див. п. 7).

С – Відсічення по струму.

T – Додатковий термодатчик.

F – Вентилятор охолодження.

| | |
|---|------------|
| 1. Вхідна напруга, В | 140–260 В |
| 2. Вихідна напруга, В | 220 ± 1,5% |
| 3. Максимальна температура нагрівання робочої обмотки автотрансформатора, °С | 110 |
| 4. Викривлення синусоїди | відсутнє |
| 5. Максимальна вихідна напруга, В | 250 |
| Мінімальна, В | 190 |
| 6. Вологість повітря | < 80% |
| 7. Температура навколишнього середовища, °С | 0 ... +45 |

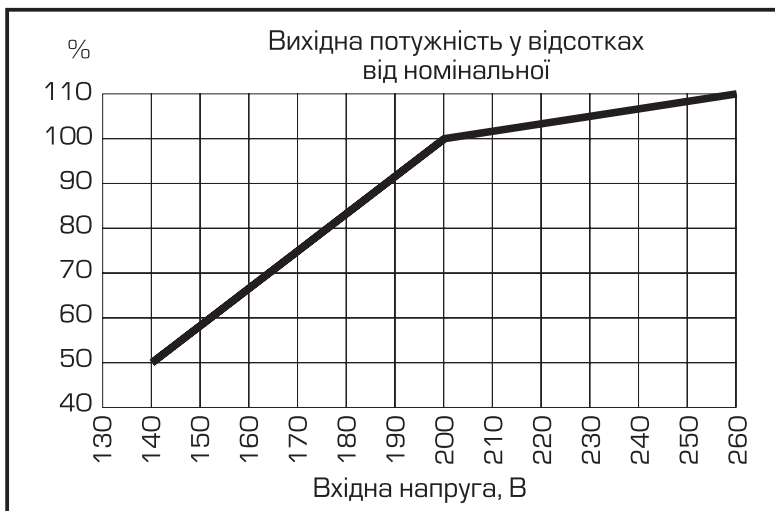


рис.1

4. Вибір потужності стабілізатора

Перевантаження стабілізатора недопустиме!

Перед початком експлуатації потрібно ретельно розрахувати навантаження на стабілізатор з урахуванням обов'язкового запасу за потужністю. Для розрахунку величини цього запасу необхідно пам'ятати наступне:

Повна потужність – це потужність, що споживається електроприладами, та складається з активної та реактивної складових (в залежності від типу навантаження). Активна потужність завжди вказується у кіловатах (кВт), повна – у вольт-амперах (ВА). Пристрої, які споживають електроенергію, завжди мають як активну, так і реактивну складові навантаження.

Активне навантаження – корисна потужність, що відбирається будь-яким навантаженням з електромережі і перетворюється у подальшому в будь-який вид енергії (механічну, теплову, електричну тощо). У деяких пристроїв ця складова є основною. Приклади – лампи накаливання,

обігрівачі, електроплити, праски тощо.

Реактивні навантаження. Всі інші. Реактивна складова потужності не виконує корисної роботи, вона лише слугує для створення магнітних полів в індуктивних приймачах, циркулюючи увесь час між джерелом і споживачем.

Знижена вхідна напруга.

При тривалій роботі стабілізатора, при нарузі $U_{вх} < 170$ В можливе перевантаження стабілізатора за струмом. Це призводить до значного нагрівання струмопровідних частин та скорочує термін служби виробу.

Виходячи з вище згаданого, рекомендується вибирати модель стабілізатора з 25% запасом від споживаної потужності навантаження або більше, якщо планується придбання техніки, яка буде підключатися до стабілізатора. Ви забезпечите «ощадний» режим роботи стабілізатора, тим самим, збільшуючи його термін служби.

Необхідно визначити суму потужностей усіх споживачів, які потребують одночасного постачання електроенергії. У таблиці вказані приблизні потужності побутової електроніки.

| Споживач | Потужність, Вт | Споживач | Потужність, Вт |
|-------------------------|----------------|----------------------|----------------|
| Побутові електроприлади | | Електроінструмент | |
| Фен | 450–2000 | Дриль | 400–800 |
| Праска | 500–2000 | Перфоратор | 600–1400 |
| Електроплита | 1100–6000 | Електроточило | 300–1100 |
| Тостер | 600–1500 | Дискова пила | 750–1600 |
| Кавоварка | 800–1500 | Електрорубанок | 400–1000 |
| Обігрівач | 1000–2400 | Електролобзик | 250–700 |
| Гриль | 1200–2000 | Шліфувальна машина | 650–2200 |
| Пилосос | 400–2000 | Електроприлади | |
| Радіо | 50–250 | Компресор | 750–2800 |
| Телевізор | 100–600 | Водяний насос | 500–1600 |
| Холодильник | 150–600 | Циркулярна пила | 1800–2100 |
| Духовка | 1000–3600 | Кондиціонер | 1000–3000 |
| НВЧ–піч | 900–2000 | Електромотори | 550–3000 |
| Комп'ютер | 400–750 | Вентилятори | 750–1700 |
| Електрочайник | 1000–2000 | Насос високого тиску | 2000–2900 |
| Електролампи | 20–250 | Зварочний агрегат | 1500–5000 |
| Бойлер | 1200–2000 | Газонокосилка | 750–2500 |

Табл. 2

Приклад розрахунку потужності стабілізатора*

У стаціонарному режимі працюють холодильник (потужністю 300 Вт), телевізор (400 Вт), кондиціонер (1000 Вт), радіо (100 Вт), електричні лампи (200 Вт).

Сумарна потужність складає: $300 + 400 + 1000 + 100 + 200 = 2000$ Вт. Одночасно зі стаціонарними електроприладами можуть підключатися праска (1000 Вт), пилосос (800 Вт), електрочайник (1000 Вт). У цьому випадку загальне навантаження може збільшуватись на 800–2800 Вт.

Максимальна сумарна потужність складає $2000 + 2800 = 4800$ Вт.

Додаємо до отриманої потужності споживачів 25% та одержуємо потужність стабілізатора: $4800 + 25\% = 6000$ Вт. Таким чином, при одночасному включенні перерахованих вище приладів, Вам необхідний стабілізатор потужністю не нижче 6,0 кВт.

* Розрахунок потужності виконано для роботи стабілізатора при вхідній напрузі від 200 В. Якщо напруга нижче 200 В, необхідно врахувати поправку згідно рис. 1.

5. Умови експлуатації

- Навколишнє середовище не вибухонебезпечне, яке не містить струмопровідного пилу, агресивних газів тощо.
- Мінімальна відстань від корпусу приладу до стін 10 см.
- Уникайте потрапляння прямих сонячних променів.
- Стабілізатор повинен бути заземлений.
- Стабілізатор SDF II повинен експлуатуватися на горизонтальній твердій поверхні.

УВАГА! При експлуатації стабілізатора необхідно періодично перевіряти відповідність сумарної потужності підключених споживачів та максимальної потужності стабілізатора з урахуванням залежності від вхідної напруги.

При цьому потрібно пам'ятати, що у деяких видів споживачів (наприклад, електродвигун) в момент пуску відбувається збільшення споживаної потужності у 3–5 разів!

З урахуванням цього необхідно проводити розрахунок сумарної потужності підключеного навантаження.

6. Органи керування стабілізатора «RUCELFB®»

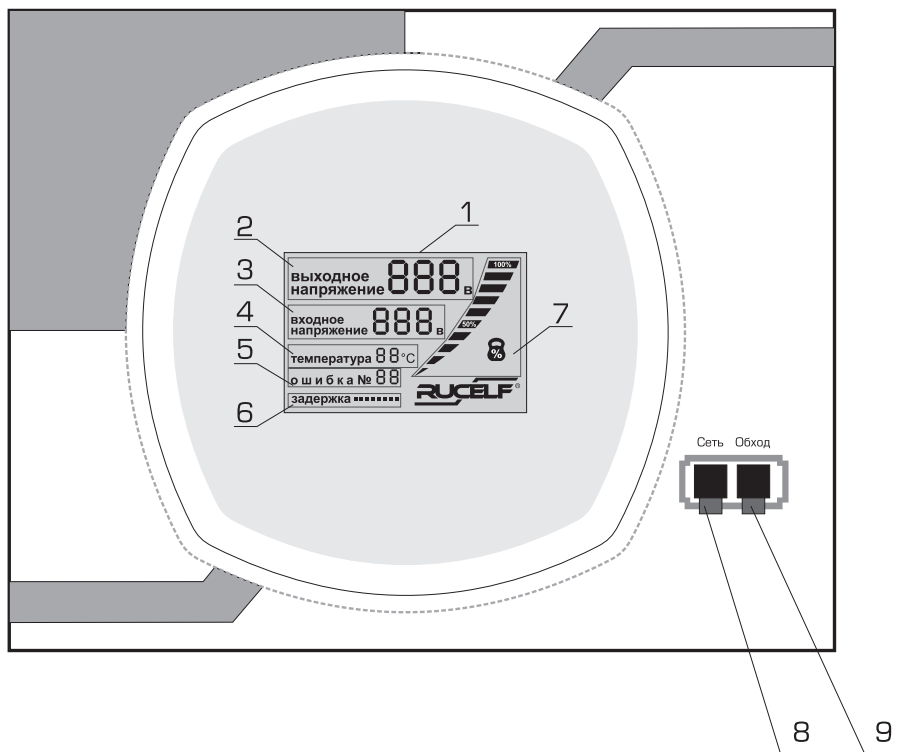


Рис. 2

1. Вольтметр.
2. Амперметр.
3. Індикатор «Нормальна напруга».
4. Індикатор «Підвищена напруга».
5. Індикатор «Знижена напруга».
6. Кнопка «Вихідна напруга».
7. Включення живлення.
8. Режим «Обхід»

Задня частина стабілізатора

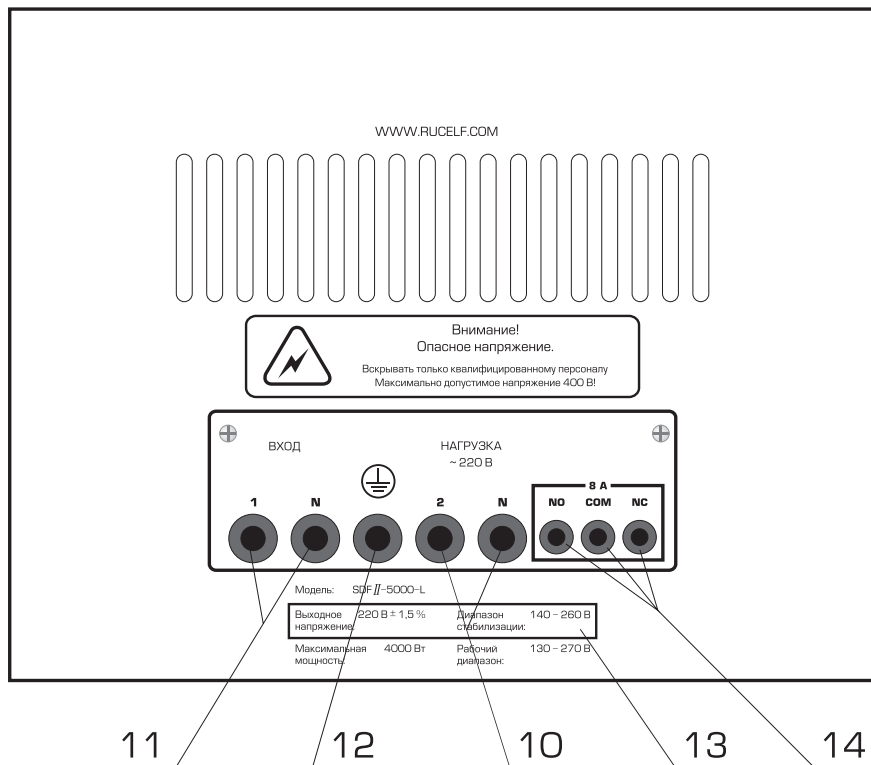


Рис. 3

9. Підключення навантаження.
10. Запобіжник.
11. Шнур підключення живлення.
12. Підключення вхідної напруги.
13. Підключення заземлюючого проводу.
14. Технічні характеристики.

7. Принцип роботи і конструкція виробу.

Стабілізатори RUCELFF® відносяться до електромеханічному типу стабілізаторів, що забезпечують плавне регулювання вихідної напруги з високою точністю її підтримки. Регулювання забезпечується сервопривідом, який автоматично відслідковує зміну вхідної напруги. Вихідна напруга вимірюється і порівнюється з етальною напругою блоку керування. Якщо є відхилення – тоді починає працювати серводвигун, налаштовуючи додаткову напругу так, щоб на виході прийняла етальонні значення. Величина додаткової напруги, в залежності від коливання вхідної, або додається або віднімається з викривленої мережевої напруги.

Однофазні стабілізатори

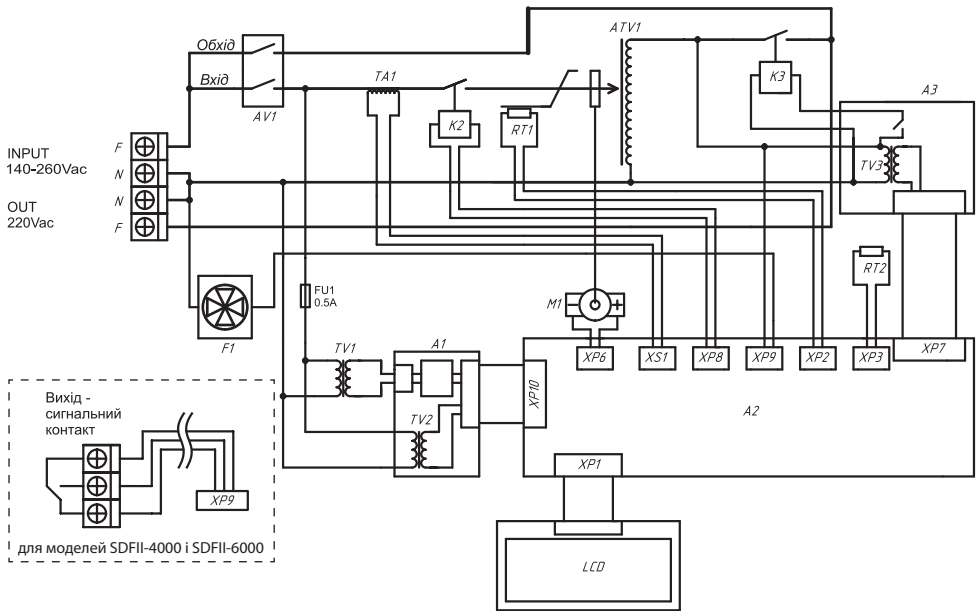


Рис. 4

- A1 – Плата джерела живлення.
- A2 – Плата керування стабілізатором.
- A3 – Плата вимірювання вихідної напруги.
- F1 – Вентилятор примусового охолодження.
- K3 – Контактір включення і відключення навантаження.
- M1 – Мотор-редуктор приводу струмознімача.
- TV-1 – Трансформатор плати джерела живлення.
- TV-2 – Трансформатор вимірювання вхідної напруги.
- TV-3 – Трансформатор вимірювання вихідної напруги.

передній частині стабілізатора розташовані:

- Мережевий автоматичний вимикач «МЕРЕЖА» з електромагнітним розмикачем.
- Рідкокристалічний дисплей.

Інформація, що виводиться на дисплеї:

1. Вихідна напруга
(інформація про вихідну напругу після стабілізації).
2. Входное напряжение
(інформація про нестабілізовану напругу).
3. Температура
(інформація про температуру автотрансформатора, струмоз'ємних щітках). Виводиться на екран при досягненні температури 55°C і вище.
4. Помилка
(інформація про помилки при включенні або в процесі роботи стабілізатора). Згідно з нижче наведеної таблиці.

| № | Назва | Опис |
|---|---|---|
| 1 | Помилка старту | Якщо при подачі живлення на плату керування (управління) неможливо виставити на виході стабілізатора 220 В, то відбувається помилка. Для відновлення нормальної роботи необхідно короткочасно вимкнути стабілізатор з мережі 220 В. |
| 2 | Знижена напруга на виході стабілізатора | Див. табл. 4. Скидання захисту відбувається при встановленні вихідної напруги більше 190 В протягом 5 секунд. |
| 3 | Підвищена напруга на виході стабілізатора | Див. табл. 4. Скидання захисту відбувається при встановленні вихідної напруги менше 242 В протягом 5 секунд. |
| 4 | Перевищення температури понад 100°C, або несправність датчика температури | Відключення захисту по температурі відбувається при зниженні температури до 55°C |
| 5 | Спрацювання захисту по струму (перевантаження) | Див. табл. 5. Скидання захисту відбувається під час встановлення вихідного струму менше 100% номінального струму протягом 5 секунд. |

| № | Назва | Опис |
|---|---|--|
| 6 | Перевищення вхідної напруги понад 300 В | Якщо вхідна напруга більше 300 В протягом 10 с, то відбувається відключення вхідного автомата захисту. Для відновлення нормальної роботи необхідно ввімкнути стабілізатор. |
| 7 | Несправність датчика температури | При визначенні цієї несправності відбувається блокування роботи стабілізатора. |
| 8 | Несправність мотора | Якщо вхідна напруга знаходиться в межах 140 – 260 В, вхідне реле включене, і протягом 10 с стабілізатор не може встановити на виході 220 В, то робота стабілізатора блокується. |
| 9 | Критична помилка | Якщо протягом години спрацював захист по струму 3 рази, блокується робота стабілізатора. Для відновлення нормальної роботи необхідно ввімкнути автоматичний вимикач вхідної напруги стабілізатора. |

Табл. 3.

5. Затримка.

(висвічується, коли стабілізатор знаходиться в режимі затримки. Режим «затримка» – це затримка включення вихідної напруги після включення стабілізатора в мережу, або після відключення напруги навантаження при наявності помилок 2,3,4,5. Цей режим виключається, коли стабілізатор налаштує вихідна напругу 220 В і триває 5 секунд).

6. Шкала навантаження.

(показує приблизну потужність навантаження, підключену до стабілізатора у відсотках).

На стабілізаторах RUCELF® встановлюється цифрова плата з мікропроцесорним керуванням, яка здійснює логічне керування роботою стабілізатора, з огляду на напругу на вході і на виході, потужність підключеного навантаження, температурний режим. Живлення плати керування здійснюється джерелом живлення з розширеним діапазоном вхідної напруги (від 0 В до 400 В), що забезпечує надійну роботу і захист стабілізатора та споживачів від критичних стрибків напруги.

Плата керування працює таким чином:

Після включення стабілізатора в мережу, він налаштовує вихідну напругу до 220 В і через 5 сек вмикає живлення навантаження. У випадку, коли неможливо відрегулювати вихідну напругу до заданих параметрів (вихідна напруга значно відрізняється від заданої), висвічується помилка № 1.

Коли вихідна напруга опускається нижче 190 В – відключається живлення навантаження і на дисплеї висвічується помилка № 2. Після того,

як вихідна напруга нормалізується, вмикається режим «затримка» на 5 сек, після чого вмикається живлення навантаження.

Коли вихідна напруга піднімається вище 242 В – відключається живлення навантаження і на дисплеї висвічується помилка № 3. Після того, як вихідна напруга нормалізується, вмикається режим «затримка» на 5 сек, після чого вмикається живлення навантаження.

Диапазоны и временные интервалы защиты от превышения/понижения выходного напряжения стабилизатора.

| Підвищена напруга на виході | | Понижена напруга на виході | |
|-----------------------------|--------------------|----------------------------|--------------------|
| Вихідна напруга | Затримка вимкнення | Вихідна напруга | Затримка вимкнення |
| | 30 с | | 30 с |
| 244 В | 18 с | 182 В | 18 с |
| 246 В | 9 с | 178 В | 9 с |
| 248 В | 4 с | 175 В | 4 с |
| 250 В | 2 с | 172 В | 2 с |
| 253 В | 1 с | 169 В | 1 с |
| 256 В | 0,2 с | 163 В | 0,6 с |
| | | 160 В | 0,2 с |

Табл. 4.

У випадку, якщо температура автотрансформатора перевищить 100°C, спрацює тепловий захист. Вимкніть живлення навантаження, на дисплеї висвітиться помилка № 4, також на дисплеї буде відобразитися температура автотрансформатора. Після того, як температура знизиться до 55°C увімкнеться режим «затримка» на 5 сек, після чого буде поновлено подачу вихідної напруги.

У випадку, коли потужність підключеного до стабілізатору навантаження перевищить гранично допустиму, живлення навантаження відключиться (буде вимкнено), на дисплеї висвітиться помилка № 5. Після зменшення потужності навантаження, увімкнеться затримка на 5 сек, після чого поновиться подача вихідної напруги. Якщо ця ситуація повториться 3 рази протягом 60 хвилин, стабілізатор вимкнеться і на дисплеї висвітиться помилка №9. Для відновлення нормальної роботи стабілізатора необхідно переглянути сумарну потужність навантаження (сумарна потужність підключеного до стабілізатору навантаження не повинна перевищувати номінальну потужність стабілізатора), короткочасно вимкнути стабілізатор з мережі 220 В.

Струмочасовий захист. Діапазони та час спрацювання.

| Діапазон вхідного струму щодо номінального струму стабілізатора. | Час спрацювання |
|--|-----------------|
| 100% – 110% | 30 с |
| 110% – 120% | 6 с |
| 120% – 150% | 5 с |
| > 150% | 0,2 с |

Табл. 5.

У випадку, якщо вхідна напруга більше 300 В, стабілізатор його вимикає. Для відновлення нормальної роботи стабілізатора необхідно ввімкнути автоматичний вимикач «МЕРЕЖА».

Також плата керування постійно перевіряє працездатність окремих деталей стабілізатора. У разі, якщо несправний датчик температури або мотор сервоприводу, вимикається вихідна напруга, на дисплеї висвічується помилка №7 або №8 відповідно.

Додаткова функція «сигнальний контакт» дозволяє підключати до стабілізатору:

- Сигналізаційні пристрої, які будуть сповіщати при зникненні або появі вихідної напруги.
- Додатково реле, контактор для організації захисту споживачів, які не підключені до стабілізованої напруги. Якщо напруга в мережі перевищує 245 В протягом 3 сек, вбудоване реле розмикає або замикає контакт, залежно від схеми підключення. (COM / NO, COM / NC). Дивись рис. 7.

Схема підключення сигнального контакту (опціонально)

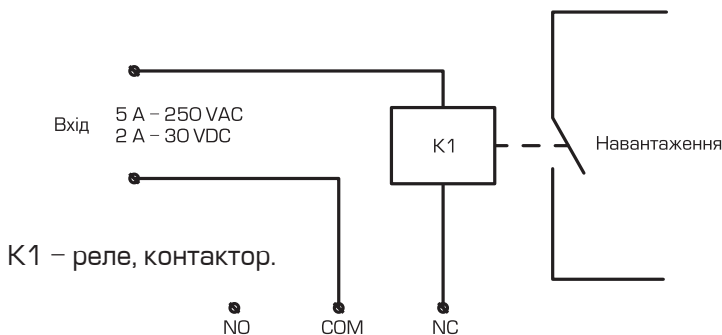


рис. 5

8. Підключення стабілізатора.

УВАГА! Перед підключенням стабілізатора необхідно переконатись у відсутності механічних пошкоджень.

Якщо транспортування проводилось при мінусових температурах, слід потримати стабілізатор не менше 2 годин при кімнатній температурі для запобігання появи конденсату.

УВАГА! Підключення стабілізатора повинно здійснюватись кваліфікованим фахівцем.

- Вилучити стабілізатор з упаковочної тари та здійснити зовнішній огляд з метою визначення наявності пошкоджень корпусу або автоматичного вимикача.
- Встановити стабілізатор в приміщенні, що відповідає робочим умовам експлуатації.
- Забезпечити заземлення корпусу стабілізатора.
- Перед підключенням переконатись, що кнопка або автоматичний вимикач знаходиться в положенні «Вykl.».
- Підключити навантаження до клем чи розетки вихідної напруги
- Підключити до вхідних клем напругу живлення 220 В.
- Встановити кнопку чи автоматичний вимикач в положення «Вкл.».

9. Заходи безпеки

УВАГА! Стабілізатор є приладом змінного струму 50 Гц. Загальна потужність, яка споживається електроприладами, що підключаються до стабілізатора, не повинна перевищувати розраховану (п. 4) сумарну потужність навантаження.

Всередині корпусу виробу є напруга, небезпечна для життя. До роботи з виробом допускаються особи, що мають відповідну кваліфікацію і які вивчали цей посібник.

Необхідно дбайливо ставитись до виробу, не можна піддавати його ударам, впливу рідин, пилу та бруду.

ЗАБОРОНЯЄТЬСЯ експлуатація виробу при з'явленні диму або запаху, характерного для палаючої ізоляції, появі підвищеного шуму, виходу з ладу або з'явленні тріщин у корпусі та при пошкодженні з'єднувача.

ЗАБОРОНЯЄТЬСЯ накривати стабілізатор, розміщувати на ньому прилади або предмети, закривати вентиляційні отвори.

ЗАБОРОНЯЄТЬСЯ робота виробу в приміщеннях з вибухонебезпечним або хімічно активним середовищем, в умовах впливу водяних крапель або бризків, а також на відкритих майданчиках.

ЗАБОРОНЯЄТЬСЯ робота виробу без заземлення. Заземлення виробу здійснюється через клему.

10. Транспортування та зберігання.

Транспортування повинно здійснюватись в упаковці виробника.

Дозволяється транспортування будь-яким видом наземного (у закритих відсіках), річкового, морського, повітряного (в закритих герметизованих відсіках) транспорту без обмеження по відстані і швидкості, що допустимі для даного виду транспорту.

Стабілізатори повинні зберігатися в тарі підприємства – виробника при температурі навколишнього повітря від мінус 10 до плюс 45°C при відносній вологості повітря до 80%.

У приміщеннях для зберігання не повинно бути пилу, парів кислот та лугу, що викликають корозію.

